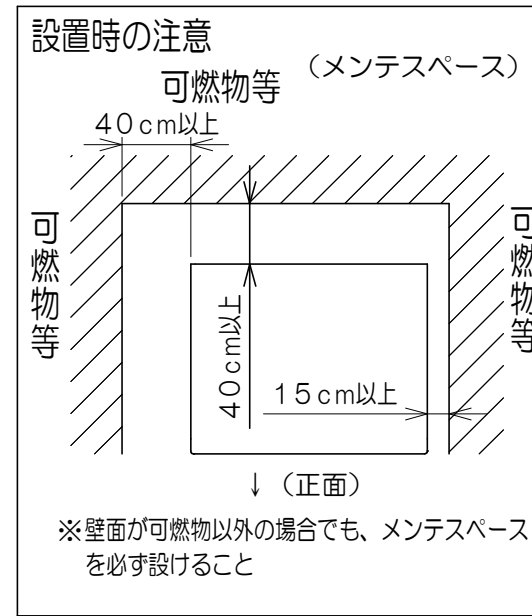
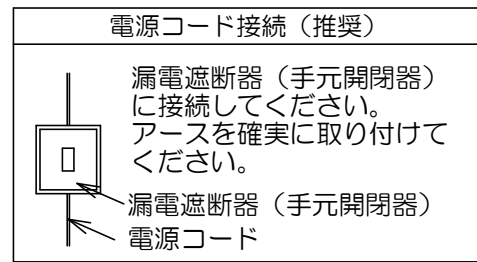
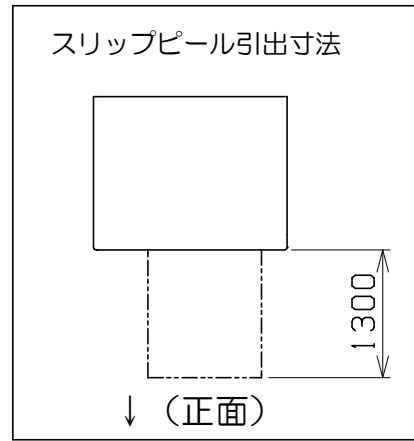
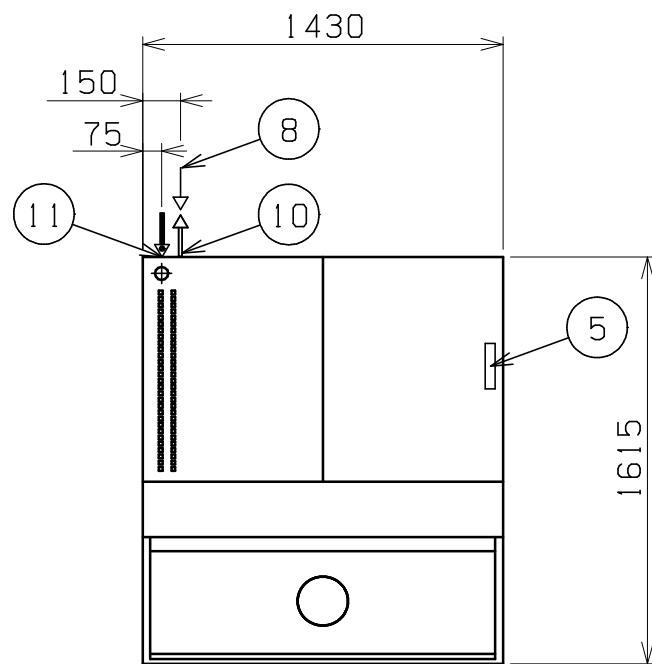
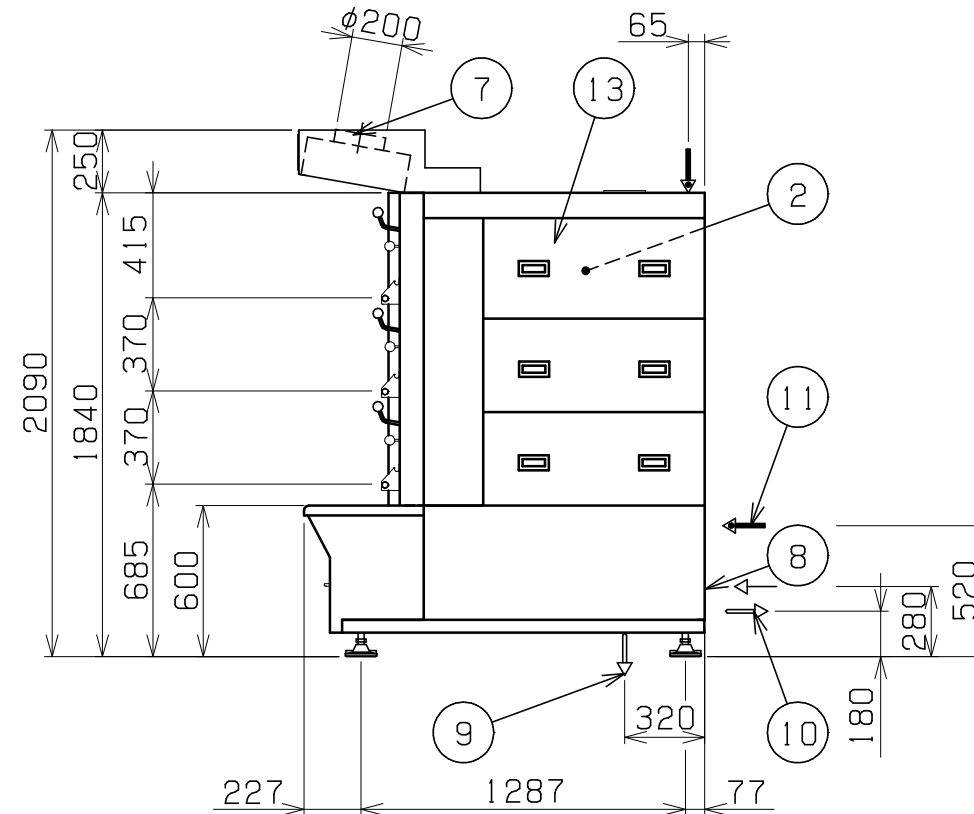
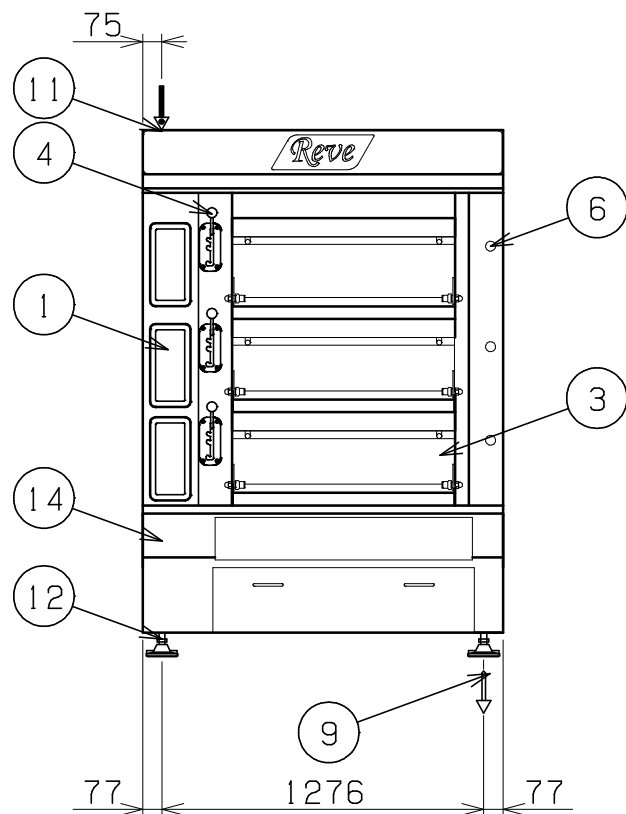


No.	品名 NAME	台数 QUANTITY	型式 MODEL	寸法 DIMENSION
	レーヴ ヨーロッパ窯		REO-HT222-◇	

◇：本体カラー 無記名=標準ステンレス  
R=赤 Y=黄 W=白 B=黒



種類	レーヴシリーズ 石板仕様、フード付き		
	間口	奥行	高さ
外形寸法	1430	1615	2090
オープン	庫内有効寸法 (最上段)	885 (W) × 640 (D) × 235 (H)	
	庫内有効寸法 (最上段以外)	885 (W) × 640 (D) × 205 (H)	
	天板収納枚数	縦差2枚×3段 (計6枚)	
定格電源	三相 200V 50/60Hz		
消費電力	14.4		
必要手元開閉器容量	50A		
推奨電源コード	1.4mm <sup>2</sup> -4芯		
電源端子台適合圧着端子	14-8 (絶縁キャップ付)		
安全装置	過熱防止装置		
製品重量	920kg		
天板外形寸法	欧州天板 (600×400)		
付属品	ひっかけ棒 (1)、スリップピール (1) スコップ (1)		



部番	品名	材質	備考
1	オープン操作パネル		
2	オープン庫内	SS	耐熱塗装仕様
	炉床		上火 エキスパンドメタル, 下火 人口石ボード
3	オープン扉		強化ガラス
4	オープン扉レバー	SUS304	
5	オープン排気口		
6	排気レバー		
7	フード		
8	給水口		15A (G1/2)
9	庫内排水口		15A (G1/2)
10	ジェネレータ排水口		25A (G1)
11	電源取入口		電源は、天板か背面を選択できます
12	アジャスト		
13	本体	SS	塗装仕上げ
14	架台	SUS430	引出し収納庫付、スリップピール収納庫付

※ 設置上の注意 熱機器の設置については安全の為、消防法の設置基準に従って設置してください。  
※ 改善の為、仕様及び外観を予告なしに変更することがあります。



株式会社コジワ・マルゼン

変更事項 ALTERATION	尺度 SCALE 1/30	日付 DATE	図番 DRAWING No. 05677	工事名 TITLE	納品日 DATE OF DELIVERY
	検図 CHECK	設計 DESIGN	製図 DRAW	営業担当 CHARGE	承認印 APPROVED
				図面名称 DRAWING CORD レーヴ ヨーロッパ窯	