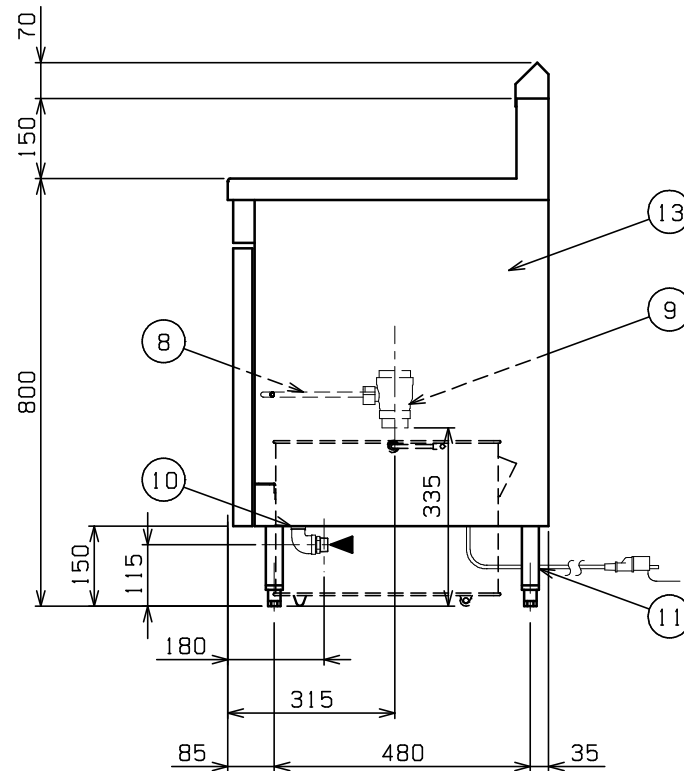
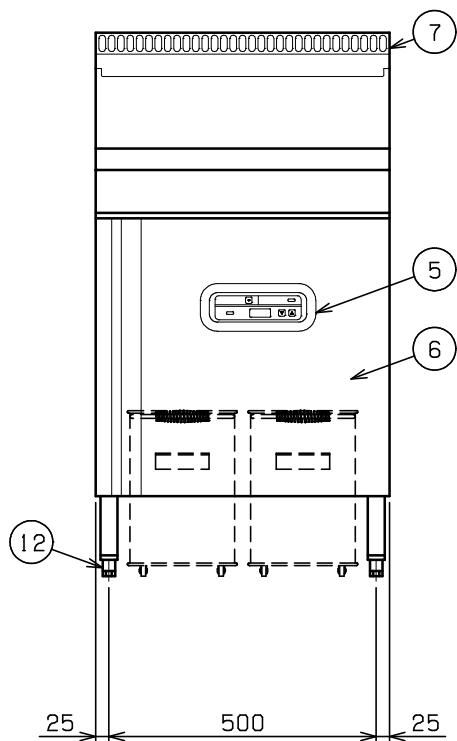
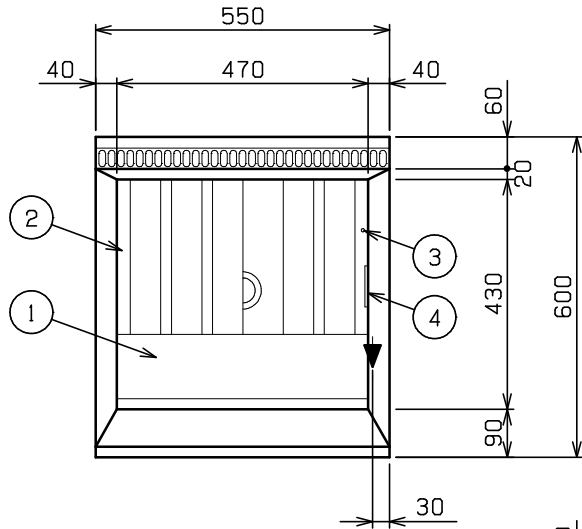


| No. | 品名 NAME | 型式 MODEL | 寸法 DIMENSION | 台数 QUANTITY |
|-----|--------------------|----------|--------------|-------------|
| | エクセレントシリーズ ガスフライヤー | MXF-056C | 550×600×800 | |

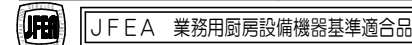


| | | | |
|--------|---|-----------------------|-----|
| 種類 | レギュラータイプ ー槽式 | | |
| 外形寸法 | 間口 | 奥行 | 高さ |
| | 550 | 600 | 800 |
| 油量 | 24L | | |
| ガス消費量 | 都市ガス | 12.8kW (11,000kcal/h) | |
| | LPガス | 12.2kW (0.88kg/h) | |
| ガス接続口 | 都市ガス | 20A | |
| | LPガス | 20A | |
| 定格電源 | 単相 100V 50/60Hz 22VA | | |
| 定格消費電力 | 20W | | |
| 加熱方式 | 中間加熱方式 | | |
| バーナー種類 | 鋳鉄製 網式バーナー ×1 | | |
| 安全装置 | 立消え安全装置 (フレームロッド方式) 過熱防止装置 | | |
| 製品重量 | 61kg | | |
| 付属品 | フタ (1), 仕切網 (1), 油缶 小 (2), 油コシ網 (2), スクイ網 (1), スベリ板 (1), 油切板 (1), 油切網 (1) | | |

| 部番 | 品名 | 材質 | 備考 |
|----|-----------|---------|---------------|
| 1 | 油槽 | SUS430L | 深さ120mm |
| 2 | ホールヒートパイプ | SUS430L | |
| 3 | サーミスタ | SUS304 | |
| 4 | ハイリミット | SUS304 | 液体膨張式 |
| 5 | 操作パネル | | 温度調節付 (扉内側) |
| 6 | 扉 | SUS430 | No. 4仕上 取手アルミ |
| 7 | 排気筒 | SUS430 | |
| 8 | 排油コックハンドル | SS | φ9 クロムメッキ仕上 |
| 9 | 排油口 | | 40A (Rc1 1/2) |
| 10 | ガス接続口 | | 20A (R3/4) |
| 11 | 電源コード | | 2.5m 接地アダプター付 |
| 12 | アジャスト | ZDC | クロムメッキ仕上 |
| 13 | 本体 | SUS430 | No. 4仕上 |

※ 設置上の注意 熱機器の設置については安全の為、消防法の設置基準に従って設置してください。
 ※ 改善の為、仕様及び外観を予告なしに変更することがあります。

| | |
|------------|------------|
| JIA 形式認証番号 | T18E001010 |
|------------|------------|



業務用総合厨房機器メーカー
株式会社 マルゼン
 MARUZEN CO., LTD.

変更事項 ALTERATION

尺度 SCALE
 A3: 1/10

日付 DATE

図番 DRAWING No.
 07149

工事名 TITLE

納品日 DATE OF DELIVERY

検図 CHECK

設計 DESIGN

製図 DRAW

営業担当 CHARGE

図面名称 DRAWING CORD

No.

エクセレントシリーズ ガスフライヤー