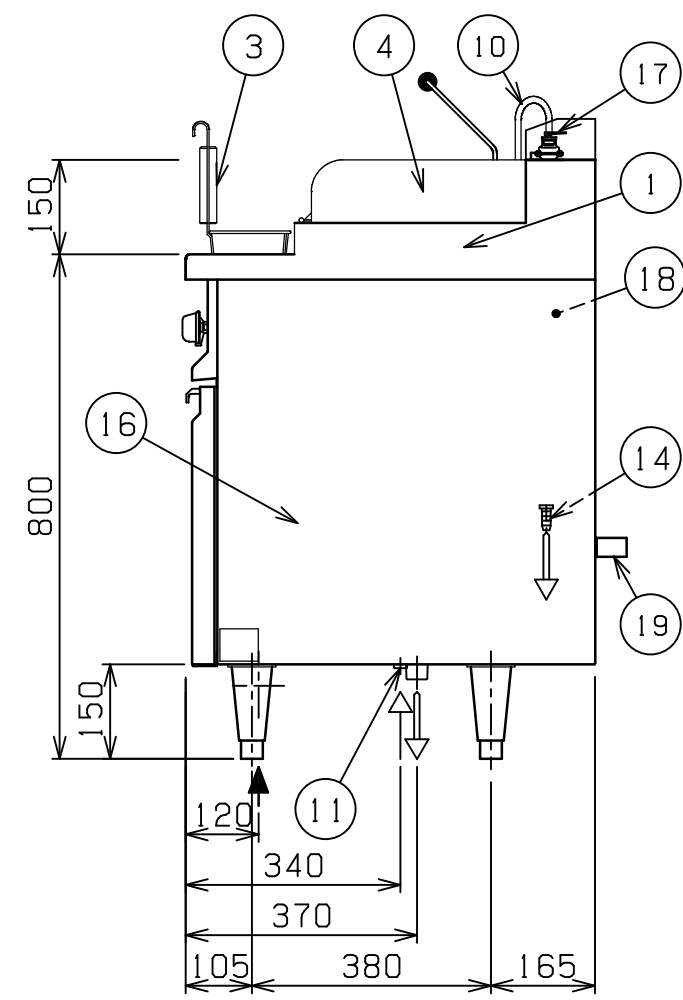
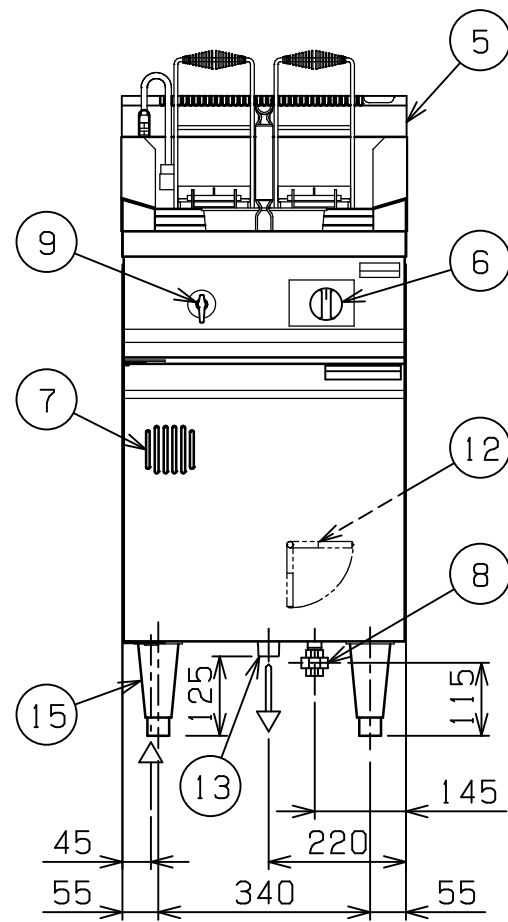
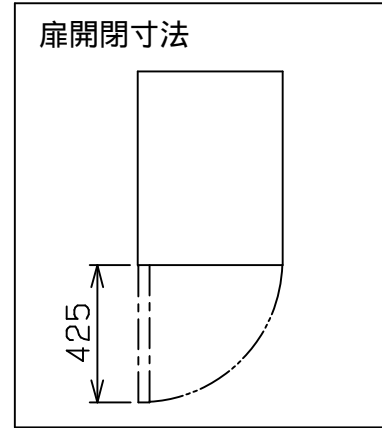
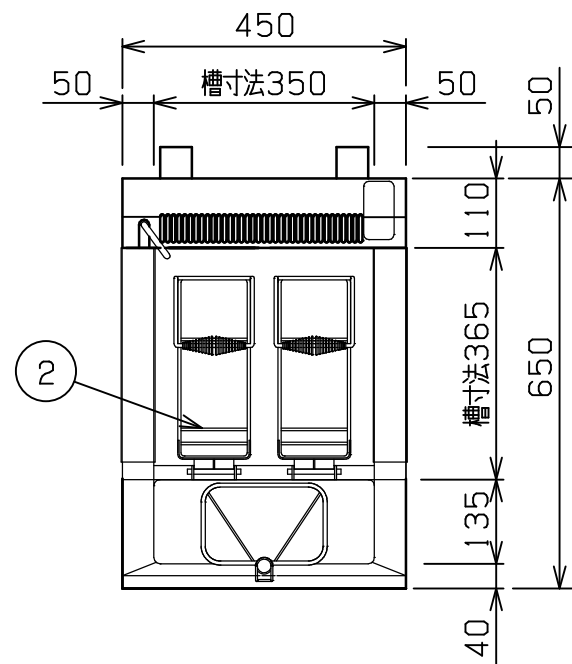



No.	品名 NAME	台数 QUANTITY	型式 MODEL ・ 寸法 MEASUR
	ハイグレードガス反転スパゲティ釜		MRP-HT046 (貯湯タンク付)



外形寸法		間口	奥行	高さ
		450	650	800
ガス消費量	都市ガス	13.4 kW (11,500 kcal/h)		
	LPガス	13.4 kW (0.96 kg/h)		
ガス接続口	都市ガス	15A		
	LPガス	15A		
パナ種類		ステンレス製 プレスパナ × 2		
安全装置		立消え安全装置 (サモカップル方式) 空焚き防止装置		
加熱方式		中間加熱方式		
製品重量		63 kg		
槽有効寸法		350 (W) × 365 (D) × 200 (H) 有効深さ 135 貯湯量 33ℓ		
貯湯タンク寸法		413 (W) × 57 (D) × 536 (H) 貯湯量 4ℓ		
付属品		スパゲティ反転カゴ (2), サイドガード (2) 補助カゴ (1), ドレンホース (1)		
スパゲティ反転カゴ有効寸法		105 (W) × 280 (D) × 180 (H)		
補助カゴ有効寸法		185 (W) × 115 (D) × 80 (H)		

部番	品名	材質	備考
1	槽	SUS316L	t1.2
2	スパゲティ反転カゴ	SUS304	
3	補助カゴ	SUS304	
4	サイドガード	SUS304	t1.5 No.4仕上
5	排気筒	SUS430	排気筒カバー付
6	ガスコック	C3771	圧電式自動点火 安全装置付
7	のぞき窓		
8	ガス接続口		ユニオン
9	給水レバ		
10	給水管		
11	給水口		15A
12	排水ハンドル	SPCC	樹脂コティング付
13	排水口		25A
14	ドレンホース接続口	SUS430	20
15	アジャスト	SUS304	
16	本体	SUS430	t1.0 No.4仕上
17	安全弁		
18	貯湯タンク	SUS304	t1.5 2B仕上
19	背面ニゲ板		不燃構造の建築物に設置の場合、取外し可

改善の為、仕様及び外観を予告なしに変更することがあります。

 株式会社 マルゼン MARUZEN CO.,LTD.	変更事項 ALTERATION	縮尺 SCALE	日付 DATE	図番 DRAWING No.	工事名 TITLE	備考 REMARKS
		1/12	.	04338		
	検図 CHECK	設計 DESIGN	製図 DRAW	営業担当 CHARGE	図面名称 DRAWING CORD	承認印 APPROVED
					ハイグレードガス反転スパゲティ釜	