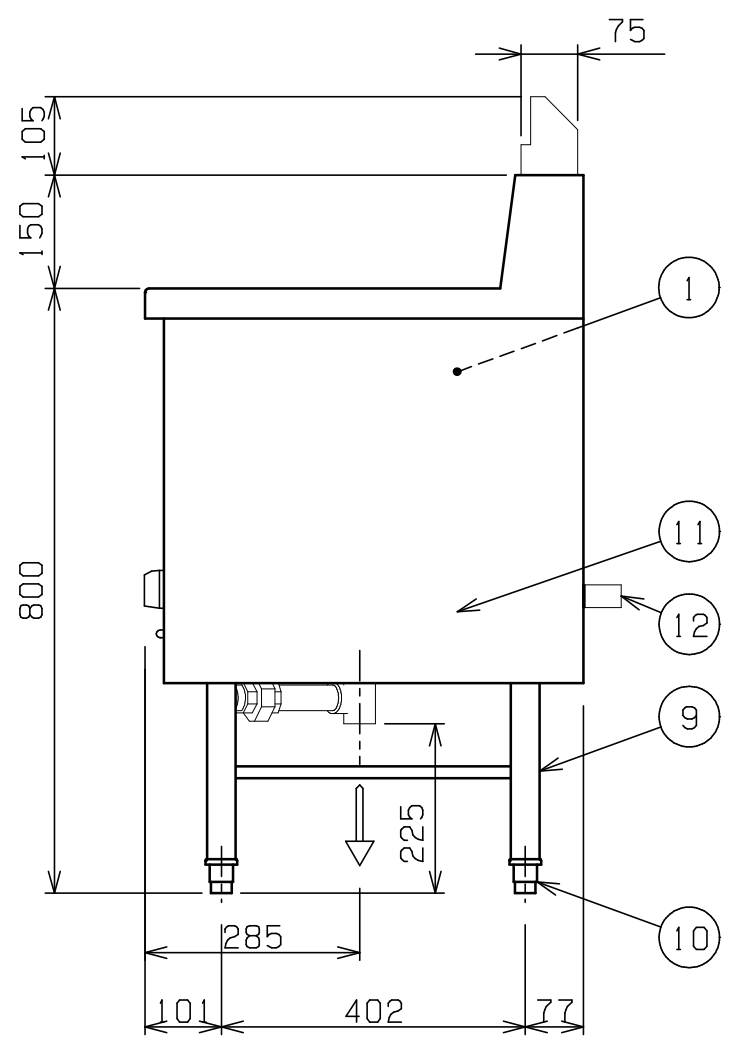
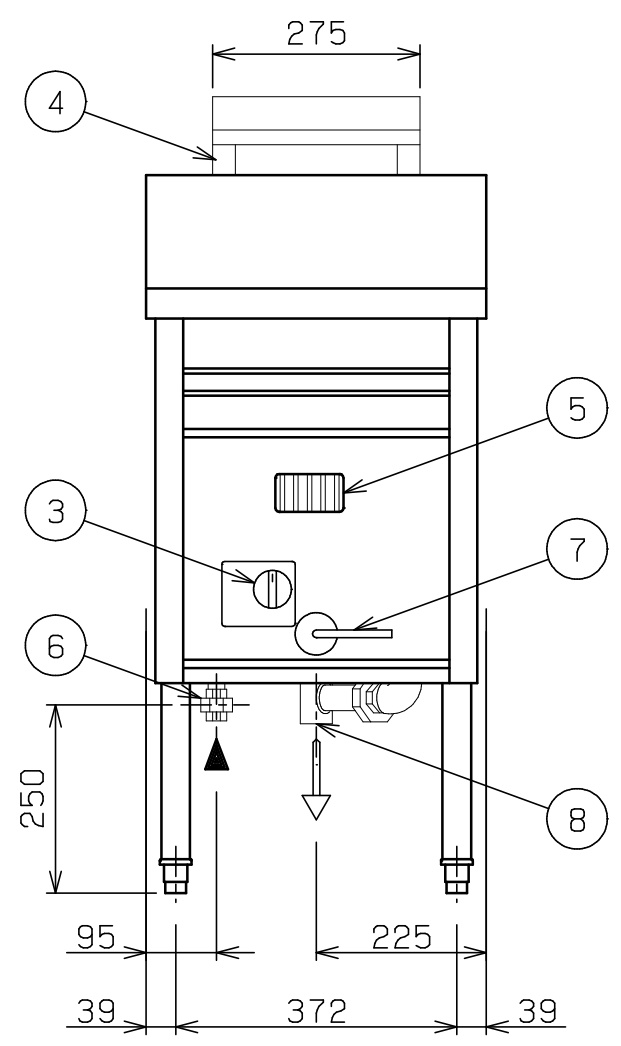
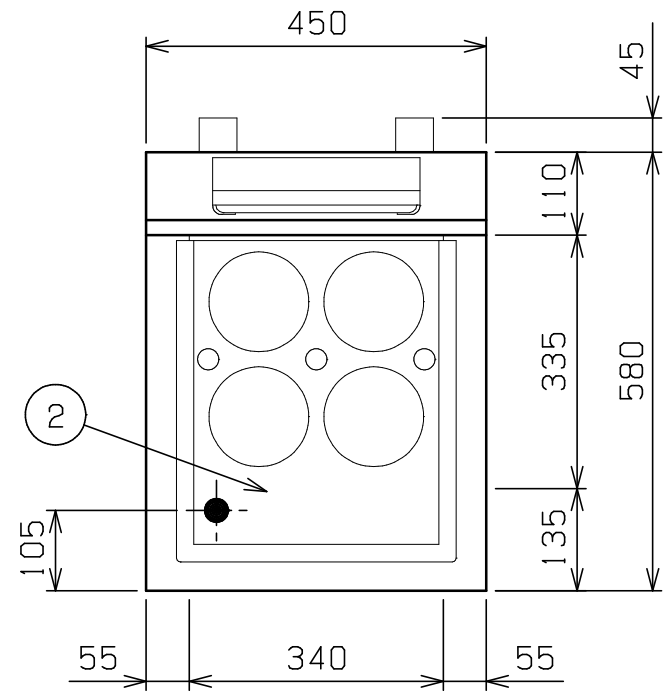



No.	品名 NAME	台数 QUANTITY	型式 MODEL	寸法 DIMENSION
	角槽ラーメン釜		MRK-046B	



種類	一槽式		
外形寸法	間口	奥行	高さ
	450	580	800
ガス消費量	都市ガス	11.6kW (10,000kcal/h)	
	LPガス	11.6kW (0.83kg/h)	
ガス接続口	都市ガス	15A	
	LPガス	15A	
バーナー種類	鋳鉄製 網式バーナー ×1		
安全装置	立消え安全装置 (サーモカップル方式)		
加熱方式	中間加熱方式		
製品重量	49kg		
槽有効寸法	340 (W) × 335 (D) × 185 (H) 有効深さ121 貯湯量20L		
付属品	ゆでめんカゴ (4), ゴミ受 (1)		

部番	品名	材質	備考
1	槽	SUS304	No. 4仕上
2	カゴ受	SUS304	No. 4仕上
3	ガスコック	C3771	圧電式自動点火 安全装置付
4	排気筒	SUS430	排気カバー付
5	のぞき窓	SUS430	
6	ガス接続口		15A (ユニオン)
7	排水ハンドル	SPCC	樹脂コーティング付
8	排水口		25A (Rc1)
9	脚	SUS304	φ38
10	アジャスト	SUS304	
11	本体	SUS430	No. 4仕上
12	背面ニゲ板		不燃構造の建築物に設置の場合、取外し可

- ※ 設置上の注意 熱機器の設置については安全の為、消防法の設置基準に従って設置してください。
- ※ 不燃構造の建築物に設置する場合に限り、背面ニゲ板を取外し設置することができます。
- ※ 改善の為、仕様及び外観を予告なしに変更することがあります。

 業務用総合厨房機器メーカー 株式会社 マルゼン MARUZEN CO., LTD.	変更事項 ALTERATION	尺度 SCALE 1/10	日付 DATE .	図番 DRAWING No. 01478	工事名 TITLE 角槽ラーメン釜	納品日 DATE OF DELIVERY
		検図 CHECK	設計 DESIGN	製図 DRAW	営業担当 CHARGE	図面名称 DRAWING CORD