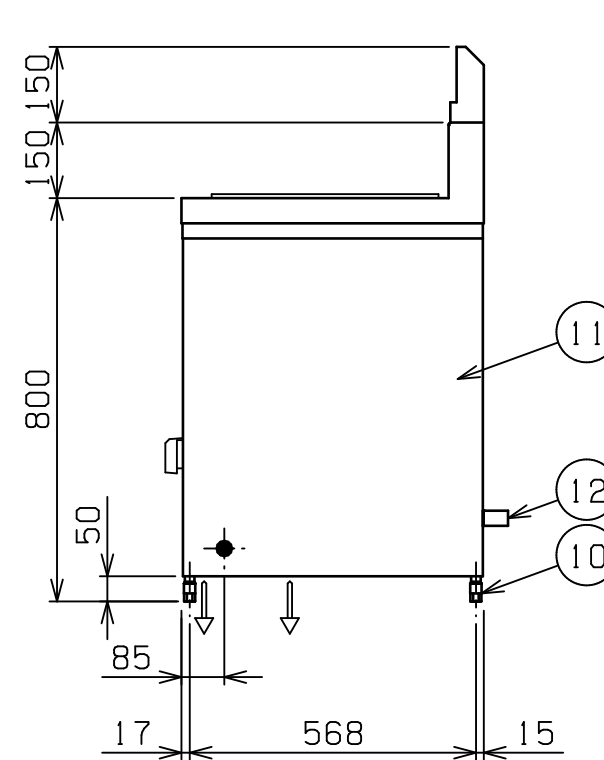
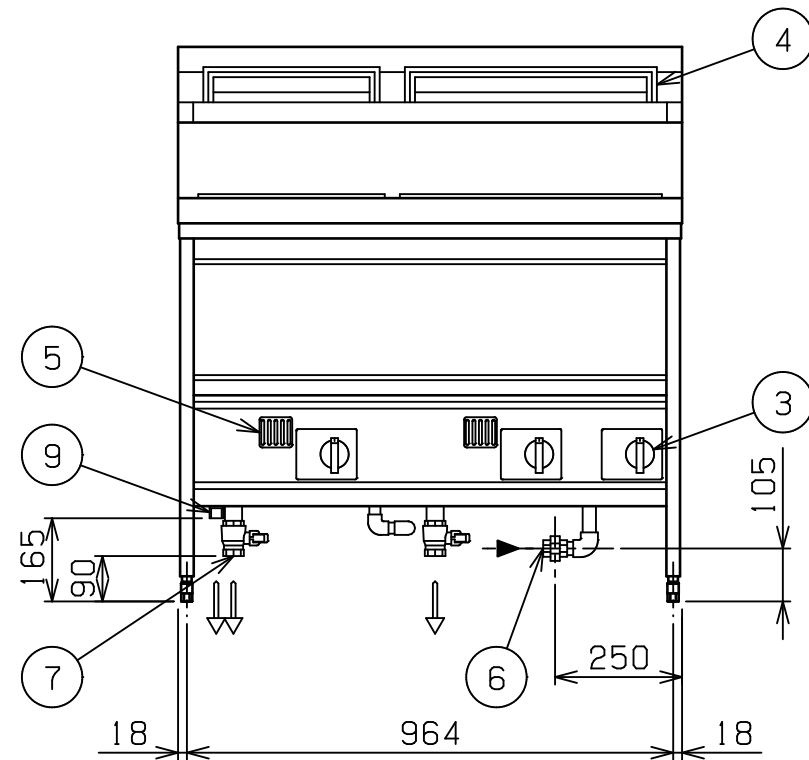
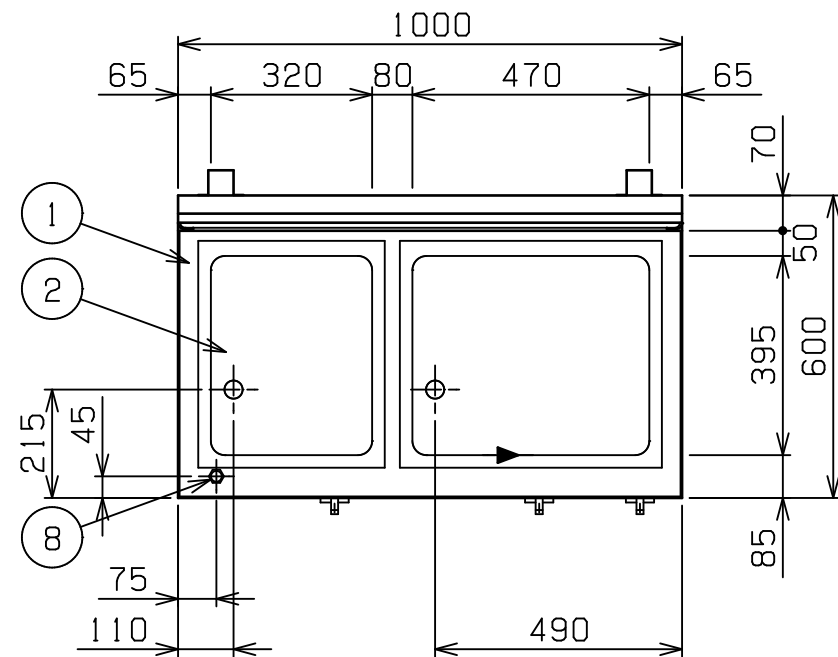


No.	品名 NAME	型式 MODEL	寸法 DIMENSION	台数 QUANTITY
	角槽タイプ うどん釜	MGU-106G	1000×600×800	



種類	二槽式	
ガス消費量	都市ガス	37.2kW (32,000kcal/h)
	LPガス	36.1kW (2,58kg/h)
ガス接続口	都市ガス	20A
	LPガス	20A
バーナー種類	左	ステンレス製 プレスバーナー ×2
	右	ステンレス製 プレスバーナー ×3
安全装置	立消え安全装置 (サーモカップル方式)	
製品重量	156kg	
槽有効寸法	左	320 (W) × 395 (D) × 370 (H) 有効深さ350 貯湯量40L
	右	470 (W) × 395 (D) × 370 (H) 有効深さ350 貯湯量58L
付属品	網カゴ (2), 沸騰強化板 (2), フタ (2)	
網カゴ有効寸法	左	240 (W) × 360 (D) × 355 (H) SUS304
	右	390 (W) × 360 (D) × 355 (H) SUS304

部番	品名	材質	備考
1	トップ	SUS316L	
2	槽	SUS316L	
3	ガスコック	C3771	圧電式自動点火 安全装置付
4	排気筒	SUS430	排気カバー付
5	のぞき窓	SUS430	
6	ガス接続口		20A (ユニオン)
7	槽排水口		25A (Rc1)
8	オーバーフローキャップ		
9	オーバーフロー排水口		20A (R3/4)
10	アジャスト	SUS430	調整幅: -5~+20mm
11	本体	SUS430	
12	背面ニゲ板		不燃構造の建築物に設置の場合、取外し可

- ※ 設置上の注意 熱機器の設置については安全の為、消防法の設置基準に従って設置してください。
- ※ 不燃構造の建築物に設置する場合に限り、背面ニゲ板を取外し設置することができます。
- ※ 改善の為、仕様及び外観を予告なしに変更することがあります。



変更事項 ALTERATION	尺度 SCALE A3: 1/15	日付 DATE	図番 DRAWING No. 05399	工事名称 TITLE	納品日 DATE OF DELIVERY
	検図 CHECK	設計 DESIGN	製図 DRAW	営業担当 CHARGE	No.
				図面名称 DRAWING CORD 角槽タイプ うどん釜	