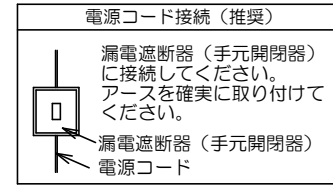
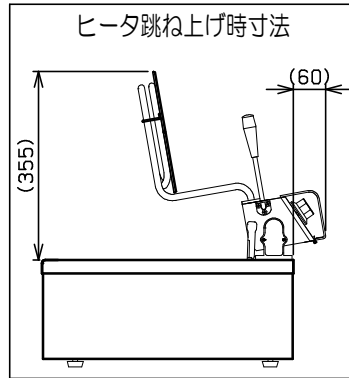
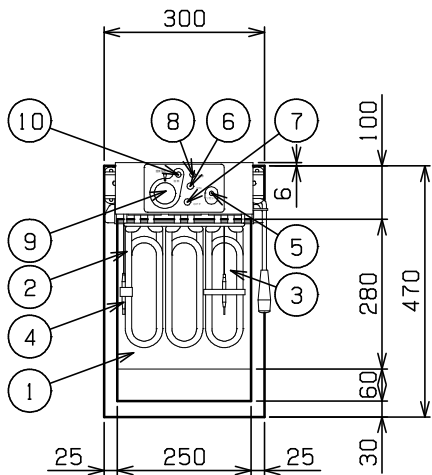
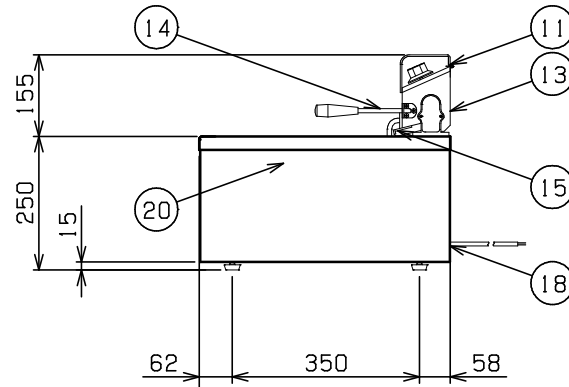
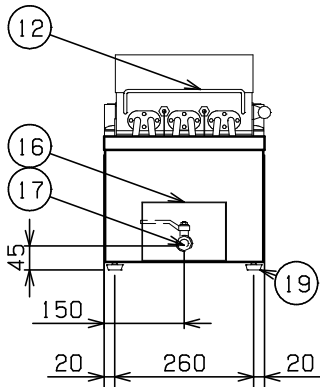


| No. | 品名 NAME | 台数 QUANTITY | 型式 MODEL | 寸法 DIMENSION |
|-----|---------|-------------|----------|--------------|
| | 電気フライヤー | | MEF-8TE | |



| 種類 | 卓上タイプ 一槽式 | | |
|-----------|--|-----|-----|
| 外形寸法 | 間口 | 奥行 | 高さ |
| | 300 | 470 | 250 |
| 油量 | 8L | | |
| 定格電源 | 三相 200V 50/60Hz 3.4kVA | | |
| 消費電力 | 3.4kW | | |
| 必要手元開閉器容量 | 15A | | |
| 安全装置 | 過熱防止装置, 跳ね上げ停止スイッチ スローダウン機構 | | |
| 製品重量 | 16.5kg | | |
| 付属品 | フタ (1), 仕切網 (1), スクイ網 短 (1), カス取網 (1), 排油サポート管 (1) | | |



| 部番 | 品名 | 材質 | 備考 |
|----|--------------------|----------|-------------------------|
| 1 | 油槽 | SUS430LX | |
| 2 | ヒータ | SUS304 | φ12 遠赤コーティング |
| 3 | 温度センサ | SUS304 | 液体膨張式 |
| 4 | ハイリミット | SUS304 | 液体膨張式 |
| 5 | ハイリミットリセット スイッチ | | ゴムカバー付 |
| 6 | 電源スイッチ (ON) | | 緑色 |
| 7 | 電源スイッチ (OFF) | | 赤色 |
| 8 | 電源ランプ | | 緑色 |
| 9 | サーモダイヤル | 樹脂 | 100℃~220℃ |
| 10 | 加熱ランプ | | 赤色 |
| 11 | 操作部カバー | アクリル | |
| 12 | カゴ掛 | SUS304 | φ6 |
| 13 | ヒータボックス | SUS430 | |
| 14 | 跳上取手 (小) | SUS304 | φ8 ナイロン取手付 |
| 15 | ストッパーバー | SUS430 | |
| 16 | 排油口カバー | SUS430 | |
| 17 | 排油口 | | 15A (Rc1/2) |
| 18 | 電源コード | | 2m 2mm ² -4芯 |
| 19 | アジャスト | NR | |
| 20 | 本体 | SUS430 | No. 4仕上 |

※ 設置上の注意 熱機器の設置については安全の為、消防法の
設置基準に従って設置してください。
※ 改善の為、仕様及び外観を予告なしに変更することがあります。