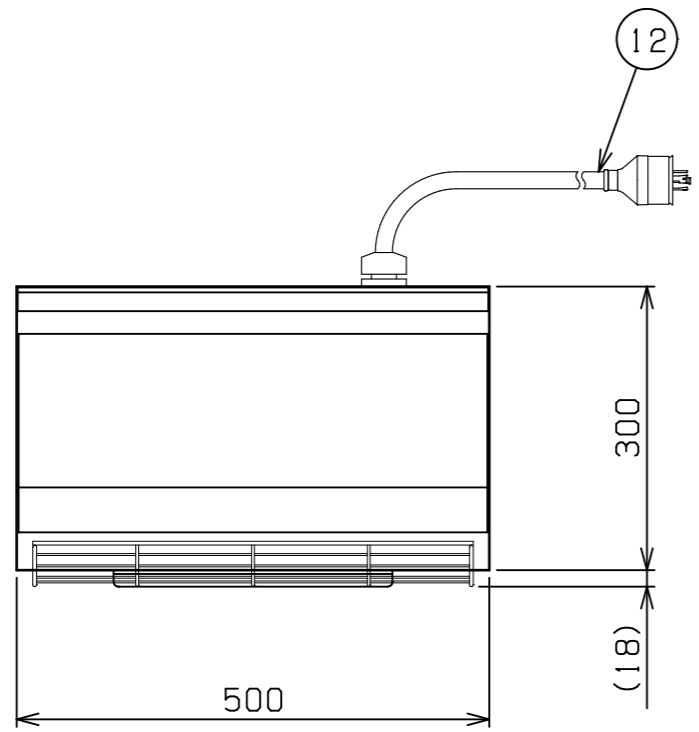
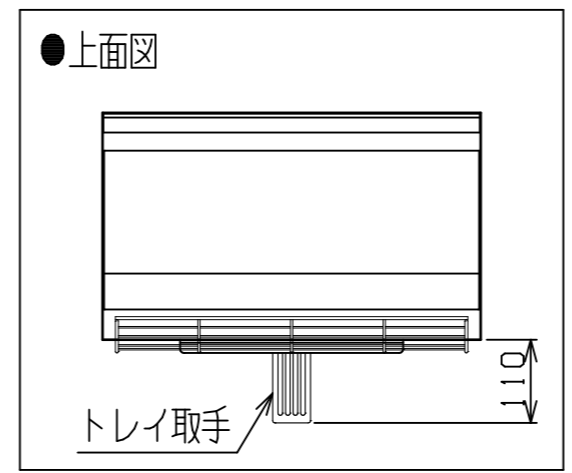


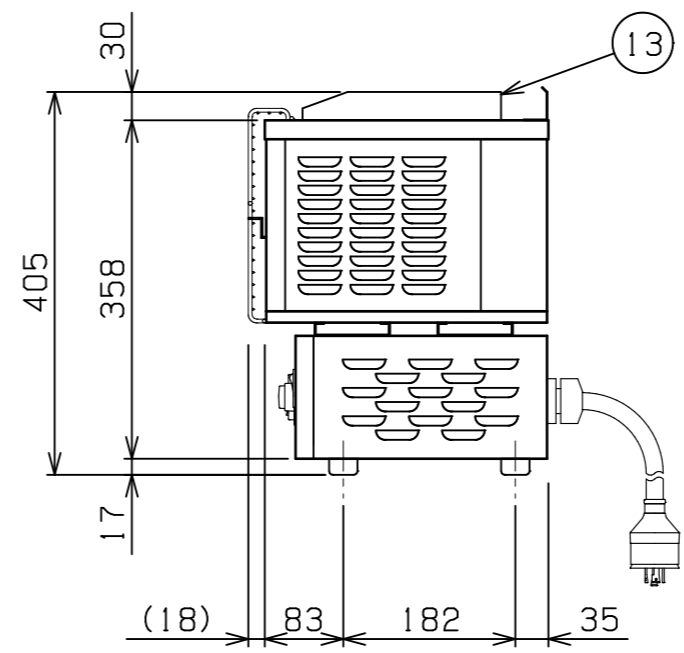
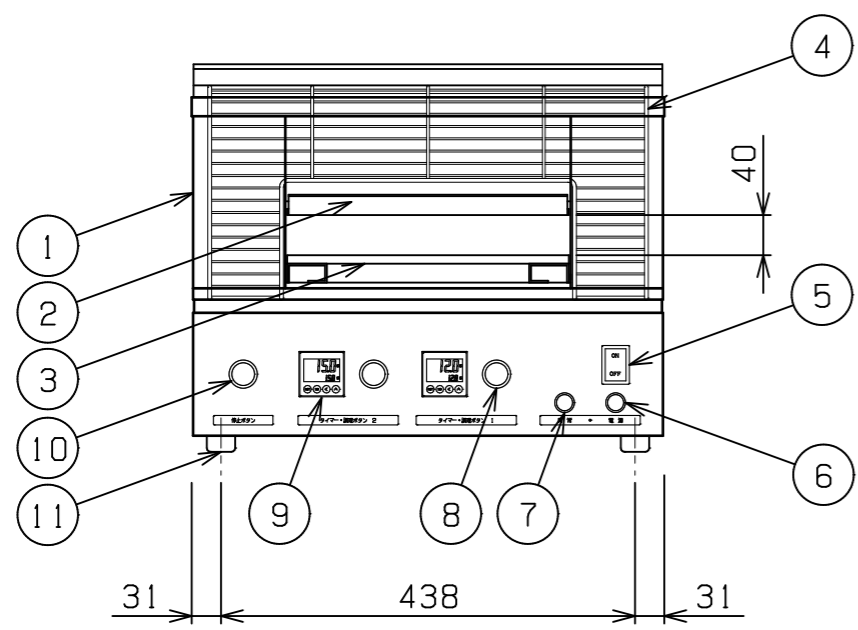
No.	品名 NAME	型式 MODEL	寸法 DIMENSION	台数 QUANTITY
	電気炙り器	MEA-053	500×300×405	



炙り有効寸法	267 (W) × 136 (D) × 40 (H)
定格電源	三相 200V 50/60Hz 6.5kVA
定格消費電力	6.5kW
必要手元開閉器容量	30A
安全装置	過熱防止装置
製品重量	32kg
付属品	トレイ(1), トレイ台(1), 固定金具(2)



部番	品名	材質	備考
1	本体	SUS430	No4仕上
2	ヒーター保護ガラス	SUS430	2B仕上(耐熱ガラス)
3	炙り台	SUS304	t9.0
4	プロテクター	SUS304	
5	電源スイッチ		
6	電源ランプ		緑色
7	異常ランプ		赤色
8	調理ボタン		2個: 青色・緑色(カバー付)
9	調理タイマー		2個(カバー付)
10	調理停止ボタン		黄色(カバー付)
11	ゴム脚	NBR	
12	電源コード		2m 接地3P 30A引掛プラグ付
13	排気筒	SUS430	No4仕上



可燃物などからの離隔距離 (cm)			
上方	側方	後方	前方
フード	10以上	10以上	

※床面は不燃構造とすること。  
 ※場所・電源等は取扱説明書の(工事編)に従って正しく行ってください。

※ 設置上の注意 熱機器の設置については安全の為、消防法の設置基準に従って設置してください。  
 ※ 改善の為、仕様及び外観を予告なしに変更することがあります。

業務用総合厨房機器メーカー <b>株式会社 マルゼン</b> MARUZEN CO., LTD.	変更事項 ALTERATION	尺度 SCALE A3: 1/8	日付 DATE	図番 DRAWING No. 10136	工事名称 TITLE	納品日 DATE OF DELIVERY
		検図 CHECK	設計 DESIGN	製図 DRAW	営業担当 CHARGE	図面名称 DRAWING CORD 電気炙り器