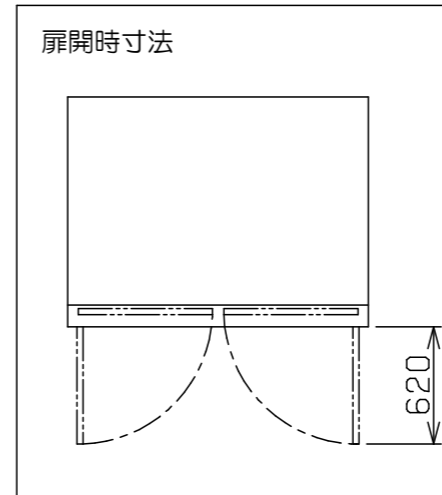
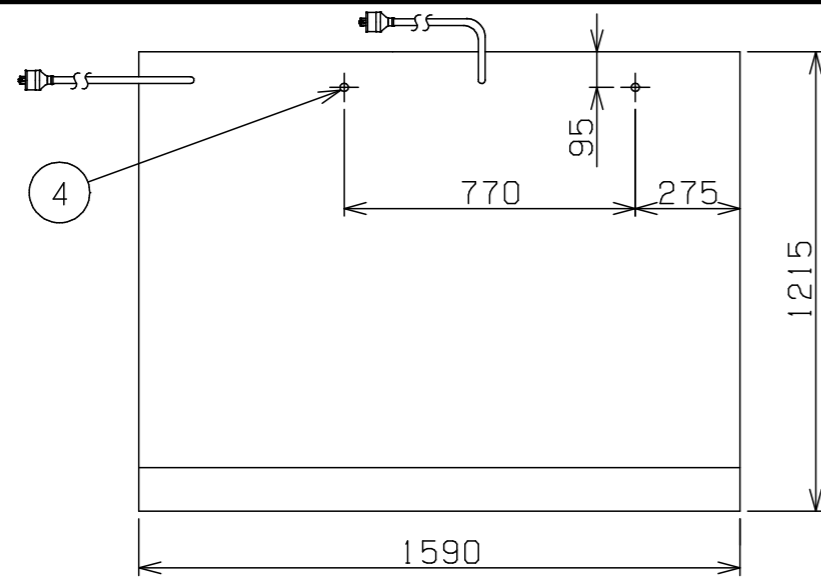
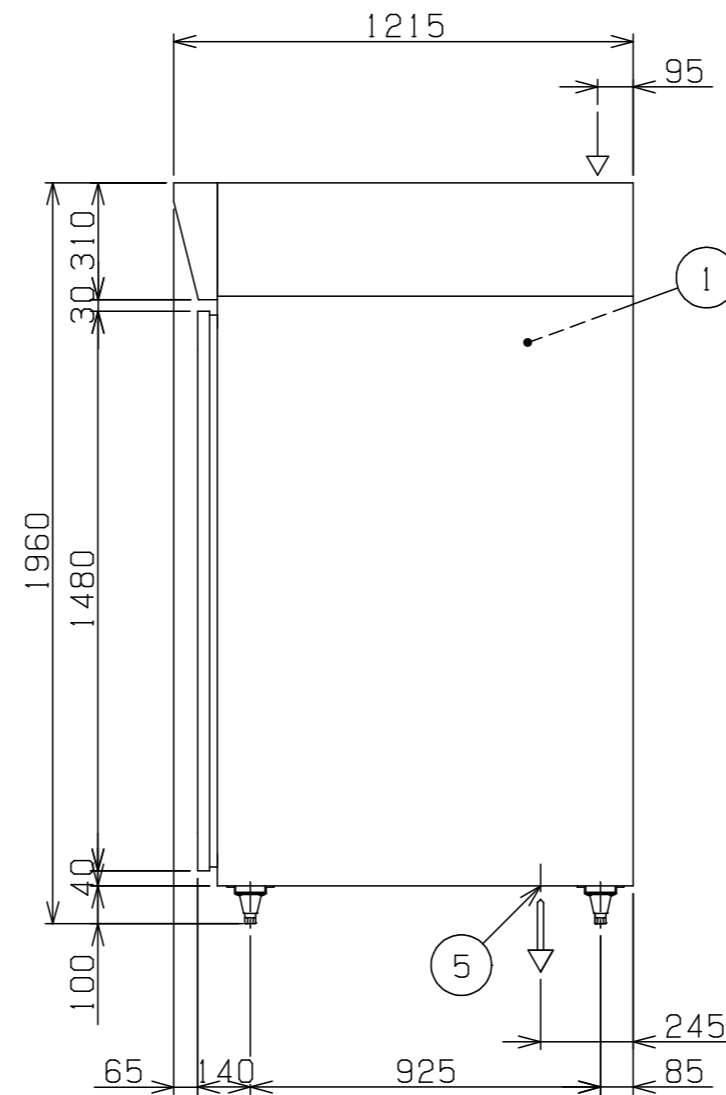
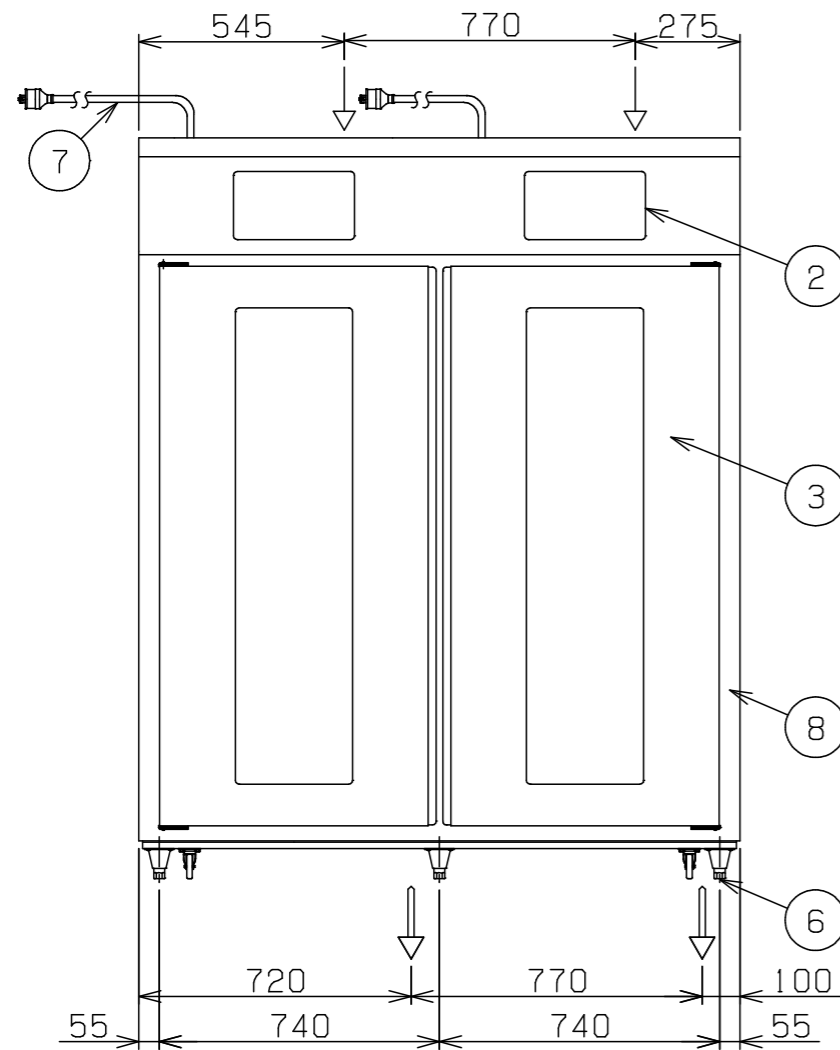


No.	品名 NAME	台数 QUANTITY	型式 MODEL	寸法 MEASUR
	ドウコンディショナー		FDC-S-64-2-2	



種類	ドウコンディショナー		
外形寸法	間口 1590	奥行 1215	高さ 1960
庫内有効寸法	620 (W) × 820 (D) × 1380 (H) × 2室		
扉開口部寸法	630 (W) × 1390 (H) × 2扉		
庫内棚段数	16段 (棚ピッチ75mm)		
定格電源	三相 200V 50/60Hz		
消費電力	2.0kW×2		
必要手元開閉器容量	20A		
冷凍機容量	750W×2		
ファンモーター	37/34W (50/60Hz) × 2		
ヒーター	500W×4		
製品重量	430kg		
天板外径寸法	六取天板 (540×390) 欧州天板 (600×400)		
付属品	15Aフレキシューブ (2) 25Aジャバラホース (2)		



部番	品名	材質	備考
1	庫内	SUS304	断熱材付 (ウレタンフォーム)
2	操作パネル		
3	扉	SUS430	
4	給水口		15A (G1/2)
5	庫内排水口		25A (ジャバラホース付)
6	アジャスト		
7	電源コード		2.5m接地3P 20A引掛プラグ付
8	本体	SUS430	

※ 改善の為、仕様及び外観を予告なしに変更することがあります。



変更事項 ALTERATION

縮尺 SCALE

日付 DATE

図番 DRAWING No.

工事名 TITLE

備考 REMARKS

1/20

- -

F00053

検図 CHECK

設計 DESIGN

製図 DRAW

営業担当 CHARGE

図面名称 DRAWING CORD

承認印 APPROVED

ドウコンディショナー