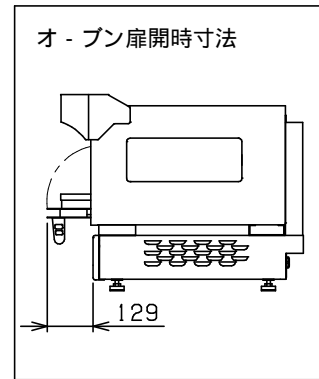
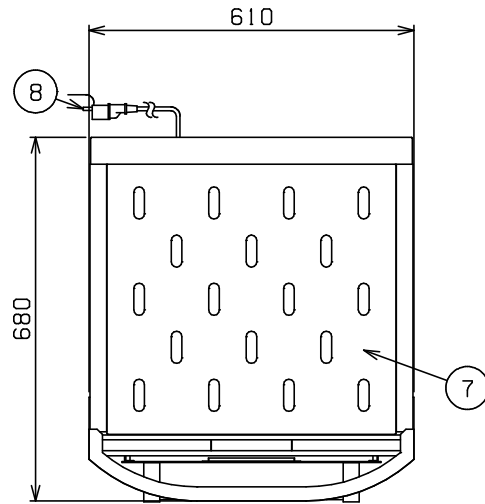
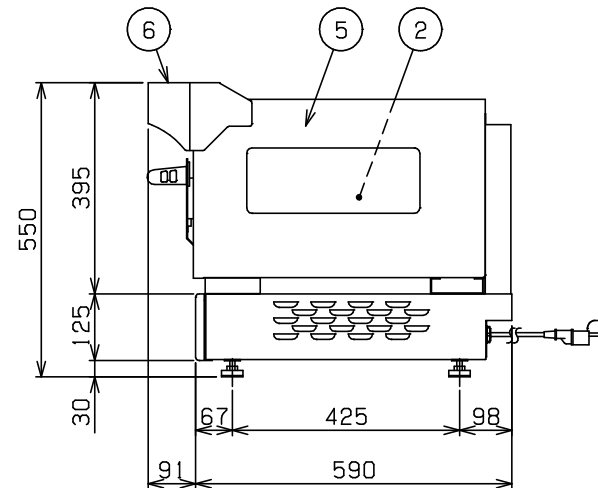
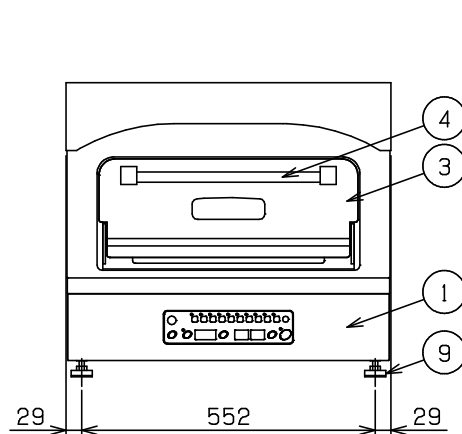


No.	品名 NAME	型式 MODEL	寸法 DIMENSION	台数 QUANTITY
	カリノ 電気ピッツァ窯	CPO-A066	610×680×550	



種類	1枚焼き 100Vタイプ
オ - プン庫内有効寸法	400 (W) × 400 (D) × 75 (H)
収納枚数	14インチ (355mm) 1枚
定格電源	単相 100V 50/60Hz 1.4kVA
定格消費電力	1.4kW
必要手元開閉器容量	15A
安全装置	過熱防止装置
製品重量	8.6kg



部番	品名	材質	備考
1	操作パネル	SUS430	レッド焼付塗装
2	オープン庫内	SUS430	
		炉床	セラミック
3	オープン扉	SUS430	ブラック焼付塗装 耐熱ガラス付
4	扉取手	SUS304	19
5	本体	SUS430	レッド焼付塗装
6	フード	SUS430	レッド焼付塗装
7	天板	SUS430	
8	電源コード		2m プラグ付(接地アダプタ - 付)
9	アジャスト	SUS304	調整幅: 0 ~ +10mm

設置上の注意 熱機器の設置については安全の為、消防法の設置基準に従って設置してください。
改善の為、仕様及び外観を予告なしに変更することがあります。

業務用総合厨房機器メーカー  株式会社 マルゼン MARUZEN CO.,LTD.	変更事項 ALTERATION	尺度 SCALE A3: 1/10	日付 DATE	図番 DRAWING No. 10054	工事名称 TITLE	納品日 DATE OF DELIVERY
		検図 CHECK	設計 DESIGN	製図 DRAW	営業担当 CHARGE	図面名称 DRAWING CORD カリノ 電気ピッツァ窯