



Maruzen

箸殺菌庫

庫内を循環する熱風が箸をしっかりと殺菌・消毒！

ファンによりヒーターからの熱がまんべんなく庫内を循環。洗浄後の箸をしっかりと殺菌・消毒します。高温熱風殺菌で、消毒はもちろんしっかり乾燥まで行え、優れた殺菌・消毒効果を発揮します。また、初期設定時の「温度80℃・タイマー15分」は、「大量調理施設衛生管理マニュアル」の消毒・保管に関する指導「80℃、5分間以上」という基準を十分に満たします。



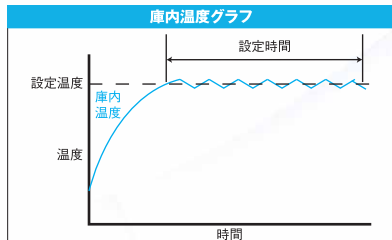
スイッチ一つの簡単操作で殺菌・乾燥まで行います！

操作パネルはON/OFFスイッチと温度設定ダイヤル、タイマーの3つだけ。あらかじめ温度設定ダイヤルとタイマーを任意の位置にセットしておけば、普段の使用の際にはON/OFFスイッチを押すだけです。庫内温度が設定温度に達するとタイマーが作動し、設定された時間、消毒乾燥を行います。

庫内温度をサーモスタットで管理



庫内の温度をサーモスタットで管理。温度が下がるのを感じると自動的に加熱を始め、常に庫内温度を一定に保って確実に殺菌・消毒します。



庫内を循環する熱風が箸を確実に殺菌・消毒！コンパクトな卓上型で置き場所を選びません。

最大23cm
の箸を
100膳収納



【使用上の注意】
熱による変形の恐れがありますので、耐熱温度150℃以上の箸をご利用ください。耐熱温度等に関しては購入元にご確認ください。

【コンパクトな卓上タイプ】

間口310mmのコンパクトな卓上タイプです。置き場所を選ばず、厨房スペースを有効に活用できます。

【扉は左・右開き選択可能】

扉開閉の向きは、厨房レイアウトや作業フローに応じて、左または右をご注文時にお選びいただけます。

【異常過熱防止装置搭載で安全】

万が一庫内の温度が上昇し続けた際には、異常過熱防止装置が働いて加熱を自動停止します。

- 滑りにくいゴム製アジャストを採用。
- 内装・外装は衛生的で耐食性に優れたステンレス製。



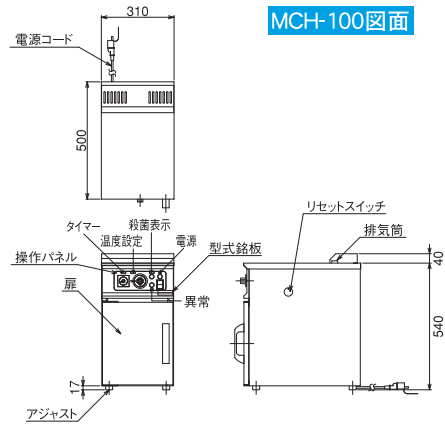
2024年11月版

大量の箸をむらなく殺菌消毒、乾燥!!

箸殺菌庫

MCH-100

税抜標準価格 **215,000円**



MCH-100図面

型式	MCH-100 (L)	
外形寸法 (mm)	間口	310
	奥行	500
	高さ	540
庫内有効寸法 (mm)	間口	250
	奥行	360
	高さ	300
箸収納本数	100膳	
定格電源	1φ100V 50/60Hz	
消費電力	520W	
電源コード	2m プラグ付 (接地アダプター) ㊦	
殺菌方法	熱風式	
温度制御	サーモスタット	
安全装置	過熱防止装置	
付属品	箸入れバット (236×352×24)×5、耐熱手袋×1セット	
製品重量	30kg	

※型式 (L) の機種は逆扉仕様です。



耐震金具のご使用をお勧めします!

厨房の地震対策に耐震金具のご使用をお勧めします。機器の転倒や横ズレを防ぎ、お客様の安全と大切な機器を地震からお守りします。詳しくは専用カタログをご覧ください。



アジャスト耐震金具

安全に関するご注意

- 機器ご購入時には「取扱説明書」を必ず受け取り、ご使用前によく読んで正しくお使いください。「取扱説明書」に明記されている以外のこと、禁止されていること、また機器の目的とする用途以外での使用は絶対に行わないでください。火災・やけどなどの事故や故障の原因となります。
- 機器本体に表示してある電源 (相・電圧・周波数) 以外では使用しないでください。事故や故障の原因となります。
- 機器の分解・改造は絶対に行わないでください。事故や故障の原因となります。

設置上のご注意

- 機器の設置・移動工事および電気、蒸気、水道等の付帯設備工事は消防法、火災予防条例等に従い、また「取扱説明書」や「工事説明書」をよく読み、お買い上げの販売店または専門の設備業者に依頼し、安全な場所に正しく設置してください。
- 熱機器・排気フード付排気ダクトを設置する場所は、機器本体の周囲及び上方周囲 (後方・側方・上方・床面・天井) の仕上げ及び下地 (仕上げの内側部分) をコンクリート、れんが、モルタルなどの不燃材料で造ってください。
- 熱機器・排気フード付排気ダクトを設置する際、機器本体の周囲及び上方周囲の仕上げ及び下地が不燃材料以外で造られている場合は、必ず機器ごとに定められた離間距離をとって設置してください。これらを守られませんか火災の原因となります。不燃材料および設置基準等については「取扱説明書」や「工事説明書」に詳しく記載してありますので、よく読んで正しく設置してください。
- 熱機器には必ず真上に耐熱・不燃性を有する排気フード付排気ダクトを設置してください。油煙や蒸気が発生させる機器にはグリッド除去装置付の排気フード付排気ダクトを設けてください。また機器設置室には給気口を必ず設け、排気ダクトの換気扇を必ず動作させてください。
- 電気を使用する機器は、電源は正しく配線された専用のコンセントまたはブレーカーを単独でお使いください。また万一の感電防止のためにアース (第3種設置工事) を必ず取り付けしてお使いください。

■使用上のご注意

- 熱機器をご使用の際は必ず換気扇を回すなど換気を十分に行ってください。換気が不十分な場合、事故の原因となります。
- ご使用中は危険ですので機器のそばを離れないでください。機器のそばを離れる場合やご使用にならない場合は必ず電源スイッチをお切りください。異常過熱によって火災の原因となる恐れがあります。
- 機器本体周り、汁・油受け、水皿等に脂やゴミがたまりすぎますと燃えて火災の原因となる恐れがあります。お手入れをこまめに行ってください。
- ご使用中およびご使用直後は機器本体とその周辺が熱くなりますので、操作部以外は触らないでください。また排気口に手や顔などを近づけないでください。やけどの恐れがあります。
- 機器本体に水をかけたり、丸洗いをしないでください。機器が故障する原因となります。
- 地震、火災等緊急の場合はあわてずに使用を中止し、電源スイッチを切るなど適切な処置をとってください。
- 機器の上や周囲には、スプレー、ガソリン、ベンジン等の可燃物や引火性のものは置かないで (近づけないで) ください。燃えて火災になる恐れがあります。
- 心臓ペースメーカー等の医療用電子機器をお使いの方が電磁機器をご使用される場合は専門医師とよくご相談の上、お使いください。
- ここに掲載しております製品は業務用です。家庭用としてご使用になる場合は、必ずお買い上げの販売店または専門の設備業者とよくご相談の上、定められた設置基準に従い正しく設置してください。

本カタログに記載の「消費電力」とは電気用品安全法および(一社)日本厨房工業会が制定する「業務用厨房熱機器等性能測定基準」に基づく「定格消費電力」のことです。

- このカタログに掲載している商品については、品質向上の為予告なしに外観、仕様を一部変更することがあります。
- 価格は改訂している場合がありますので、最寄の支社・支店・営業所までお問い合わせください。

搬入・据付および旧型の引上廃棄費用は別途となります。また製品に使用している部品には、摩耗、劣化、疲労などの理由で交換する部品があり、一定期間での交換が必要となります。交換は有料となります。

この誌面に掲載の全商品の価格には消費税は含まれておりません。ご購入時別途申し受けます。

業務用総合厨房機器メーカー



東 証 上 場

● ホームページ <http://www.maruzen-kitchen.co.jp/>
 営業開発・官需・札幌・旭川・北見・帯広・苫小牧・函館・仙台・青森・八戸・盛岡・秋田・古川・山形郡山・会津・新潟・長岡・長野・松本・宇都宮・小山・群馬・首都圏ルート・東京・首都圏サービス渋谷・新宿・品川・池袋・江東・足立・吉祥寺・立川・大宮・さいたま・熊谷・千葉・船橋・木更津水戸・つくば・横浜・相模原・藤沢・小田原・静岡・三島・山梨・名古屋・豊橋・浜松・岐阜・三重金沢・富山・福井・大阪・豊中・東大阪・堺・京都・滋賀・奈良・和歌山・神戸・姫路・広島・福山岡山・島根・鳥取・山口・松山・高松・徳島・高知・福岡・北九州・久留米・佐賀・長崎・熊本大分・宮崎・都城・鹿児島・沖縄・石垣・宮古島・台湾・タイ 工場/九州・東北・首都圏

■お問い合わせ先

業務用